

Mod. **Asp.4B – Asp.4B1 Plus**



**COCCHI**





VARIATORE ELETTRONICO POTENZA SOFFIATURA

VARIATEUR ELECTRONIQUE PUISSANCE SOUFFLEIRE

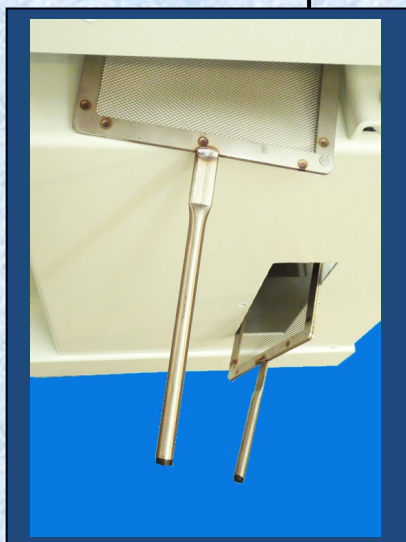
ELECTRONIC SPEED-BLOW. REGULATOR



REGOLAZIONE PNEUMATICA ALTEZZA PIANO STIRO  
DA 85 A 95 ( 105 ) cm

REGLAGE PNEUMATIQUE HAUTEUR  
PLATEU TRAVAIL DE 85 A 95 ( 105 ) cm

HEIGHT - BOARD ADJ. PNEUMATIC  
FROM 85 TO 95 ( 105 ) cm

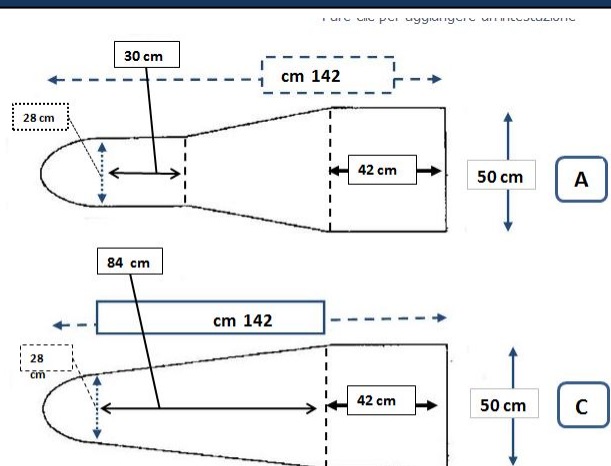


DOPPI FILTRI INOX per MOTORI

DOUBLES FILTRES INOX pour MOTEURS

TWINS FILTERS for MOTORS

### PIANI - PLATEAUX - BOARDS



MAXI BOARDS : ASP-4B PLUS // F1 PLUS // ASP-4B CLASSIC // SMART // CG-AS

**FERRO ERGONOMICO**

**FER A REP. ERGONOMIQUE**

**ERGONOMIC STEAM IRON**

**Kg 1,5**

**SERIE**



**Kg 1,6**



**OPTIONAL**

**CALDAIA in ACC.INOX Lt 5**

**CHAUDIERE en A.INOX Lt 5**

**BOILER in S.S.INOX Lt 5**



**SEPARATORE CONDENSE Lt 0.4**

**SEPARATEUR CONDENS. INOX Lt 0,4**

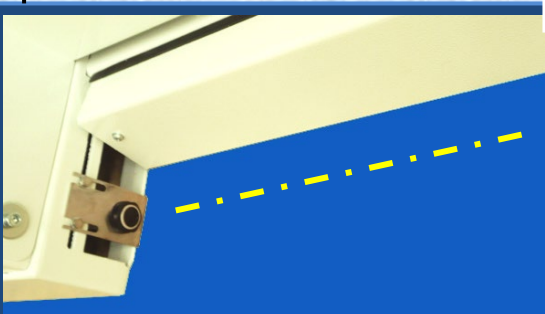
**STEAM CONDENS. INOX Lt 0,4**



**FOTOCELLULA ( ERGONOMICA ) PER ASPIRAZIONE**

**PHOTOCELLULE ( ERGONOMIQUE ) POUR ASPIRATION**

**PHOTOCCELL ( ERGONOMIC ) FOR VACUUM**



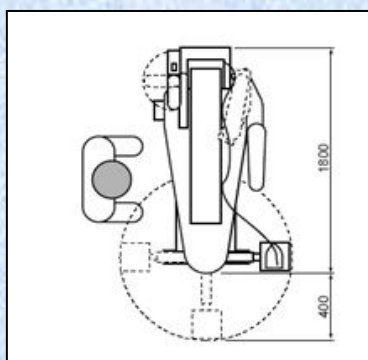
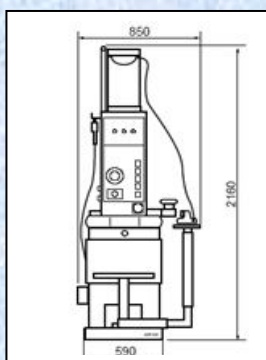
**ERGONOMIA  
100 %**



Questo Tavolo viene equipaggiato di un Maxi-Piano da stiro che puo' essere scelto in base alla figure A o C , e che garantisce con le sue forme una adattabilità a tutte le esigenze di stiratura di ogni indumento , con una lamiera di alluminio per garantire negli anni il perfetto mantenimento dalla corrosione. La regolazione pneumatica dell'altezza del piano di lavoro rende la macchina al massimo della Ergonomia anche con piu' addetti per giorno. L'innovativo sistema pneumatico applicato al potente motore di aspirazione garantisce un'aspirazione unica nel suo genere per potenza e immediatezza, al tempo stesso una forte soffiatura ( regolabile ) ottiene un " effetto cuscino d'aria" tipico di questo tipo di macchina.

Cette table est équipé d'un plateau de repassage de grande taille, à choisir parmi les figures A ou C. Grace à sa forme particulière, elle permet de Répondre à toutes les necessities de repassage, quelque soit de type de vêtement. Fabriquées avec toile d'aluminium afin d'éviter au mieux la corrosion au cours des années. La possibilité de régler pneumatiquement l'hauteur du plateau de repassage permet d'obtenir une machine ergonomique, meme lorsque plusieurs opérateurs travaillent sur la machine dans la journée. L'innovatif système pneumatique qui la équipè et le puissant moteur d'aspiration garantit un'aspiration sur le plateau immediate et puissante – unique en son genre; ainsi qu'une forte soufflerie ( réglable) permettant d'obtenir un effet " cousin d'air " , typique de cette machine.

This ironing table is equipped with a MAXI ironing board in 2 different shapes A or C in order to be able to adapt to every ironing necessity. The board has an aluminium-plate to guarantee it will never corrode. The pneumatic height adjustment of the ironing board makes the machine totally ergonomic even with different operators during the working day. The innovatice pneumatic system applied to the powerfull vacuum motor guarantees an uniquely powerfull and quick vacuum action; At the same time the strong and adjustable blowing action will produce the " air pillow effect" typical of this kind of machine.



### PLUS SYSTEM

DOPPI MOTORI  
DOPPIO RISULTATO

DOUBLES MOTORS  
DOUBLE PERFORMANCE

TWINS MOTORS  
TWINS RESULTS

#### OPTIONALS



#### OPTIONS



#### OPTIONALS



FERRO VAPORE-VAPORE  
RECUPERATORE Condense Vap-Vap ( RC-1 )  
BRACCILO MANICHE ( Asp-Soff )  
BRACCILO INOX Smacchiatura a Vapore  
PISTOLA ARIA-VAPORE  
PISTOLA NEBULIZZATRICE ( Acqua Distillata )  
BRACCIO Reggindumenti ( Stiratura Verticale )  
STIRATURA DOPPIO LATO PUNTA Destra e Sinistra  
Sospensione Ferro da Stiro  
2a Elettrovalvola Vapore per 2° Ferro Elettrico  
CALDAIA INOX da LT 8 . Res 4700-6000 watt

FER A REPASSER VAPEUR-VAPEUR  
RECUPERATEUR CONDENSATS du VAP-VAP (RC-1)  
JEANNETTE MANCHES ( ASP-SOUFFL )  
JEANNETTE INOX DETACHA. A VAPEUR  
PISTOLET AIR-VAPEUR  
PISTOLET NEBULISSATRICE ( EAU DISTILLEE )  
BRAS PORTE-VETEM. ( REPASSAGE VERTICALE )  
REPASSAGE POINTE A DROITE & GAUCHE  
SUSPENSION DU FER A REPASSER  
2eme ELECTROVANNE Vapeur x 2 eme FER Elec.  
CHAUDIERE Inox de Lts 8 – RESIST. 4700 ou 6000 w

ALL – STEAM IRON  
CONDENSATE RECOVERY from IRON(RC.1)  
SLEEVE- ARM ( VACUUM/BLOWING )  
SPOTTING ARM in S.S. INOX  
AIR C. – STEAM GUN  
WATER (DISTILLED) GUN  
HANGER-CLOTHE-ARM  
LEFT & RIGHT SIDES IRONING  
IRON-SUSPENSION WITH TROLLEY  
2nd SOLENOID STEAM-VALVE ( 2nd IRON )  
S.S. INOX BOILER ( 8 LTS ) 4,7 or 6 Kw

#### DATI TECNICI

MOTORE ASPIRAZIONE  
MOTORE SOFFIATURA  
VARIATORE ELETTRONICO SOFFIATURA  
RESISTENZA FERRO  
SERBATOIO VAPORE FERRO INOX  
CALDAIA ELETTRONICA INOX  
RESISTENZE CALDAIA  
ELETTROPOMPA ACQUA  
RESISTENZE PIANO ( a richiesta )  
RESISTENZE BRACCILO ( a richiesta )  
ILLUMINAZIONE PIANO ( a LED )

#### DONNEES TECHNIQUES

MOTEUR ASPIRATION  
MOTEUR SOUFFLEIRE  
VARIATEUR PUISSANCE SOUFFLERIE ELECTR  
RESISTANCE FER A REPASSER  
RESERVOIRE VAPEUR FER INOX  
CHAUDIERE ELECTRONIQUE INOX  
RESISTANCES CHAUDIERE  
E-POMPE A EAU  
RESISTANCE PLATEAU ( sur demande )  
RESISTANCE JEANNETTE ( sur demande )  
ECLAIRAGE PLATEAU ( LED )

#### TECH. DETAILS

VACUUM MOTOR  
BLOWING MOTOR  
ELECTRONIC SPEED BLOW-REGULATOR  
IRON ELECTRIC – ELEMENT  
STEAM TANK in S.S. INOX  
BOILER ELECTRONIC INOX  
BOILER ELEMENTS  
WATER PUMP  
BOARD ELEMENT  
ARM ELEMENT  
BOARDLIGHT ( LED )

HP 1  
HP 0,5  
30 > 100  
%  
Watt 1000  
Lts 0,4  
Lts 5  
Watt 3600  
Hp 0,5  
Watt 1000  
Watt 300  
Watt 24

# COCCHI<sub>srl</sub>

via Pacinotti 19 – 40017 San Giovanni in Persiceto – Bologna – Italy

tel. ++39 - 051 821787 fax ++39 - 051 826935

web site : [www.cocchi.net](http://www.cocchi.net)

email : [info@cocchi.net](mailto:info@cocchi.net)

